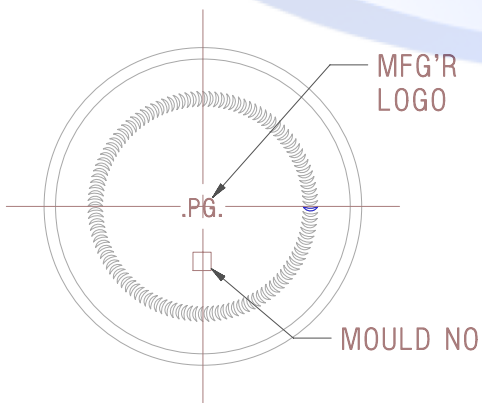


FINISH DETAIL
SCALE 2:1



RECHERCHE ET DEVELOPEMENT EN PACKAGING
11 Rue de la Paix, 59491 Villeneuve d'Ascq - France
Tél: + 33 6 800 87 847 Fax: 33 9 56 95 75 35
Email: thierry.dehon@wanadoo.fr
Site Web: www.rdp-glass.com

POT 30 ml Jam Jar.

| | | | |
|--------------------|---------------|--------------------|---------------|
| Code produit: | PGJ-B-F3-5035 | Teinte: | Blanc |
| Capacité ras-bord: | 30 +/- 3 ml | Capacité nominale: | 30 ml |
| Poids: | 38 g | Bague: | TO 43 |
| Diamètre épaule: | 42.1 +/- 1 mm | Diamètre base: | 42.1 +/- 1 mm |
| Hauteur totale: | 36.5 +/- 1 mm | Unités / palettes: | 14040 |