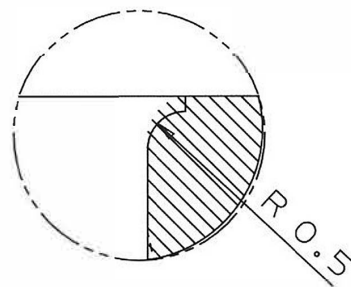
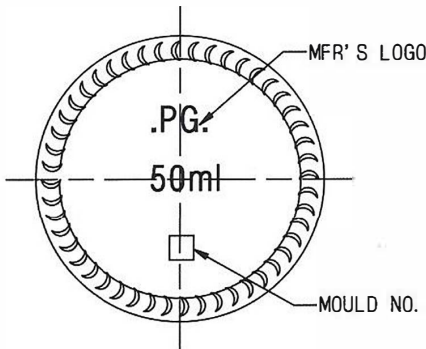


FINISH DETAILS
SCALE = 3:1



DETAIL C
10:1



RECHERCHE ET DEVELOPPEMENT EN PACKAGING
Siège social: 2, Rue d'Hem, 59170 CROIX - FRANCE
Tél: + 33 6 800 87 847
Directeur commercial: th.dchon@orange.fr
Site Web: www.rdp-glass.com

Dropper 50 ml.			
Code produit:		Teinte:	Ambré
Capacité ras-bord:	58 +/- 3 ml	Capacité nominale:	50 ml
Poids:	63 +/- 5 g	Bague:	DIN 18
Diamètre épaule:	38 +/- 0,9 mm	Diamètre base:	38 +/- 0,9 mm
Hauteur totale:	91,7 +/- 1 mm	Unités / palettes:	8640(1/2 palette)