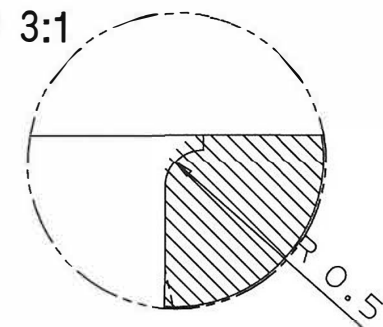


FINISH DETAILS
SCALE = 3:1



DETAIL C
SCALE 10:1



RECHERCHE ET DEVELOPPEMENT EN PACKAGING
Siège social: 2, Rue d'Hem, 59170 CROIX - FRANCE
Tél: + 33 6 800 87 847
Directeur commercial: th.dehon@orange.fr
Site Web: www.rdp-glass.com

Dropper 25 ml.			
Code produit:		Teinte:	Ambré
Capacité ras-bord:	30 +/- 1 ml	Capacité nominale:	25 ml
Poids:	37 +/- 3 g	Bague:	DIN 18
Diamètre épaule:	32 +/- 0,8 mm	Diamètre base:	32 +/- 0,8 mm
Hauteur totale:	70,7 +/- 0,9 mm	Unités / palettes:	13200(1/2 palette)