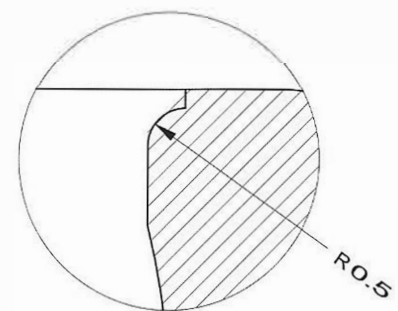
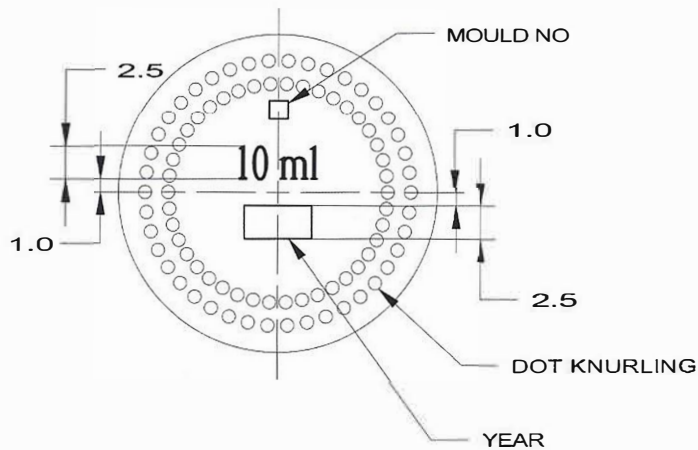


FINISH DETAILS  
SCALE 3:1



DETAIL C  
10:1



RECHERCHE ET DEVELOPPEMENT EN PACKAGING  
Siège social: 2, Rue d'Hem, 59170 CROIX - FRANCE Tél:  
+ 33 6 800 87 847  
Directeur commercial: [th.dehon@orange.fr](mailto:th.dehon@orange.fr)

Site Web: [www.rdp-glass.com](http://www.rdp-glass.com)

Dropper 10 ml.

<b>Code produit:</b>		<b>Teinte:</b>	Ambré
<b>Capacité ras-bord:</b>	13 +/- 1ml	<b>Capacité nominale:</b>	10 ml
<b>Poids:</b>	30,5 +/- 3 g	<b>Bague:</b>	DIN 18
<b>Diamètre épaule:</b>	24,2 +/- 0,5 mm	<b>Diamètre base:</b>	24,2 +/- 0,5 mm
<b>Hauteur totale:</b>	63,7 +/- 0,8 mm	<b>Unités / palettes:</b>	27720(1/2 palette)