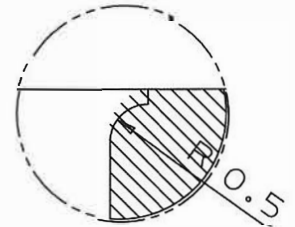
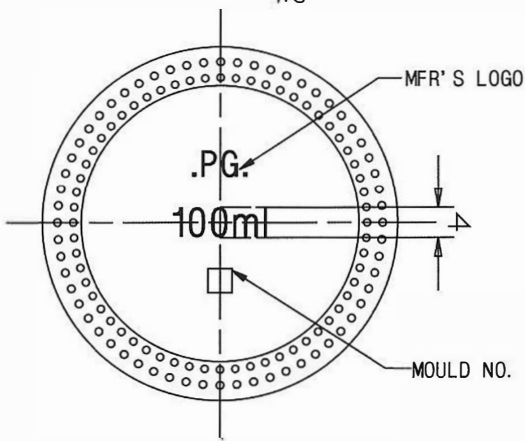


FINISH DETAILS  
SCALE= 3:1



DETAIL C  
SCALE 10:1



RECHERCHE ET DEVELOPPEMENT EN PACKAGING  
Siège social: 2, Rue d'Hem, 59170 CROIX - FRANCE  
Tél: + 33 6 800 87 847  
Directeur commercial: [th.dehon@orange.fr](mailto:th.dehon@orange.fr)

Site Web: [www.rdp-glass.com](http://www.rdp-glass.com)

**Dropper 100 ml.**

<b>Code produit:</b>		<b>Teinte:</b>	Ambré
<b>Capacité ras-bord:</b>	110 +/- 3 ml	<b>Capacité nominale:</b>	100 ml
<b>Poids:</b>	100 +/- 8 g	<b>Bague:</b>	DIN 18
<b>Diamètre épaule:</b>	47 +/- 0,9 mm	<b>Diamètre base:</b>	47 +/- 0,9 mm
<b>Hauteur totale:</b>	110,7 +/- 1 mm	<b>Unités / palettes:</b>	4320(1/2 p alette)